

STECKERLEUCHTEN

D



RAINBOW MRI6 SPOT

ART.-NO. 220 737 - 220 740

GEBRAUCHSANLEITUNG

D

TECHNISCHE DATEN

Beschreibung : Halogen Steckerleuchte, dreh - und schwenkbar zum Anschluß an Bruck - Steckadapter, Steckertrafo und Steckkontakte für Leichtbaudecken

Design : Z - Line
Material : Aluminium
Oberfläche : matt
Leuchtenspannung : 12V SELV
Lampenleistung : max. 50 W
Sockel : GU 5,3
Leuchtmittel : QR-CB 51 in Niederdrucktechnik



Schutzklasse: III

! ALLGEMEINE SICHERHEITSHINWEISE !

- Bei allen an der Leuchte durchzuführenden Arbeiten (Wartung, Reinigung) **Leuchte spannungsfrei schalten!!**
- Leuchte ist **nicht** für Feuchträume geeignet.
- Achtung, Gefahr durch Stromschlag !!** Leuchte **niemals** direkt an die **Netzspannung** anschließen!
- Vorsicht!** Leuchte und Leuchtmittel werden in Betrieb heiß
- Den angegebenen Mindestabstand der Leuchtmittel zu brennbaren Gegenständen beachten! (siehe Leuchte ↔)
- Keine Gegenstände über die Leuchte hängen: **Kurzschluß und Brandgefahr!**
- Kein Garantieanspruch bei eigenmächtigen Veränderungen und oder unsachgemäßer Benutzung!

LIEFERUMFANG

1 Rainbow MR16 Spot komplett ohne Leuchtmittel

PLUG LAMP

GB



RAINBOW MRI6 SPOT

ART.-NO. 220 737 - 220 740

INSTRUCTIONS FOR USE

GB

SPECIFICATIONS

Description: Halogen plug-in lamp, may be turned and pivoted, for connection to BRUCK plug-in adaptors, plug-in transformers and plug-in contactors for light construction ceilings

Design: Z - Line
Materials: aluminium
Surface: mat
Lamp voltage: 12 V SELV
Lamp wattage: max. 50 W
Lamp socket: GU 5,3
Bulb: QR-CB 51 in low pressure technique



Protective class : III

! GENERAL REMARKS ON SAFETY !

- For all work to be performed on the lamp (maintenance, cleaning): **Switch off power to the lamp!!**
- Lamp **not** suitable for installation in wet rooms.
- Attention, electric shock hazard!! Never** connect the lamp directly to the **mains voltage!**
- Take care! Lamp and illuminant become hot during operation.
- Observe the stated minimum distance of the illuminants to flammable objects! (see lamp ↔)
- Do not hang objects over the lamp: **Hazard of short circuit and fire hazard!**
- No warranty claim in case of unauthorized modifications and / or improper use!

SCOPE OF DELIVERY

1 Rainbow MR16 Spot complete without illuminant

LAMPE DE FICHE

F



RAINBOW MRI6 SPOT

ART.-NO. 220 737 - 220 740

MODE D'EMPLOI

F

DATES TECHNIQUES

Description: Luminaire halogène embrochable, pivotant et basculant pour système embrochable BRUCK, transfo embrochable et contacts embrochables pour plafonds légers

Design: Z - Line
Matériaux: aluminium
Surface: mat
Voltage de lampe: 12 V SELV
Wattage de lampe: max. 50 W
Douille: GU 5,3
Ampoule: QR-CB 51 en technique de basse pression



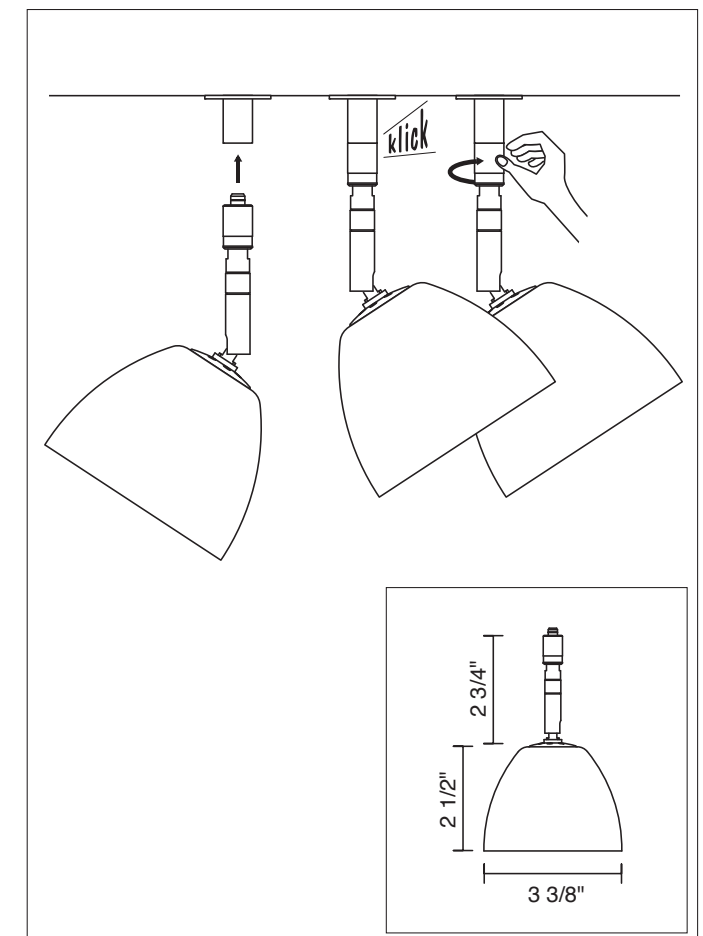
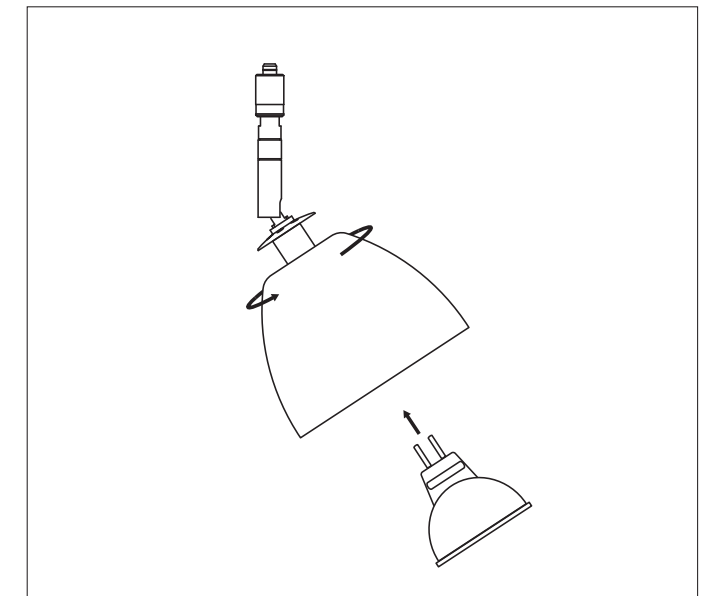
Type de protection: III

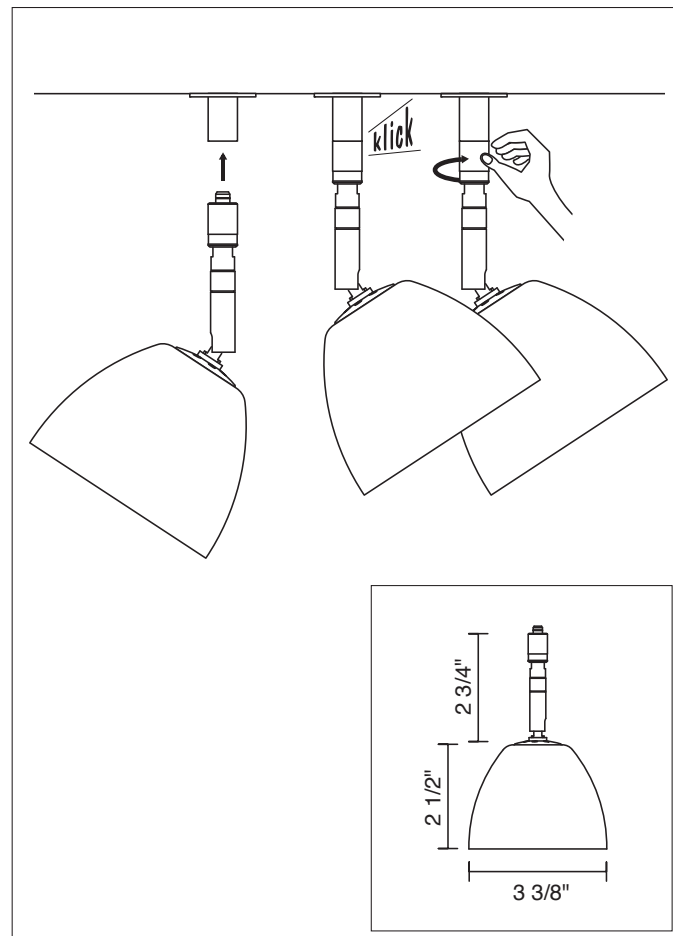
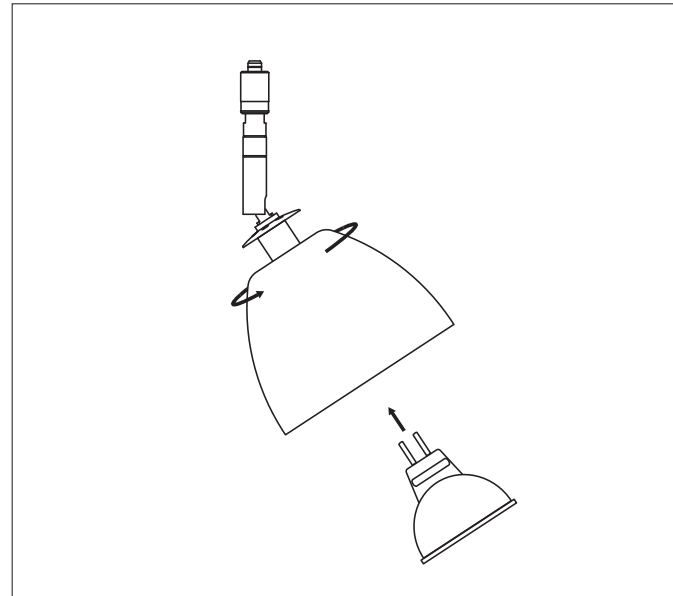
! CONSIGNES DE SECURITE GENERALES !

- Avant d'effectuer tout travail sur le luminaire (entretien et nettoyage) **mettre le luminaire hors tension**
- N'est pas approprié à être installé dans des pièces humides
- Attention danger d'électrocution !! Ne jamais** raccorder le luminaire directement sur le réseau
- Attention !** Les luminaires et les lampes sont brûlantes lors de leur utilisation.
- Veiller à respecter l'intervalle minimum indiqué des lampes par rapport à des objets inflammables! (voir luminaires ↔)
- Ne pas suspendre d'objets au-dessus des luminaires, **danger de court-circuit et d'incendie.**
- Nous ne donnons aucune garantie lors de modifications effectuées sur le matériel ou lors d'une utilisation inadéquate

ETENDUE DE LIVRAISON

1 Rainbow MR16 Spot complet sans lampe





LÁMPARA DE CLAVIJA E



MODO DE EMPLEO E

ESPECIFICACIONES TÉCNICAS

Descripción: Lámpara halógena de inserción, girable y orientable para la conexión con adaptadores de inserción Bruck, transformadores de inserción y contactos de inserción para techos de construcción ligera.

Design: Z - Line
Materiales: aluminio
Superficie: mate
Voltaje de lámpara: 12 V SELV
Wataje de lámpara: max. 50 W
Portalámparas: GU 5,3
Bombilla: QR-CB 51 en técnica de baja presión

Clase de protección: III

INDICACIONES GENERALES DE SEGURIDAD

1. ¡En todos los trabajos a llevar a cabo en las lámparas (trabajos de mantenimiento y limpieza) han de mantenerse las **lámparas libre de tensión!**
2. El sistema no es apropiado para la instalación en locales húmedos.
3. **¡Atención peligro de electrocución!** ¡Las lámparas no deben conectarse nunca directamente a la **tensión de red!**
4. **¡Cuidado!** Las lámparas y las bombillas o reflectores se calientan durante el funcionamiento.
5. ¡Ha de observarse la distancia mínima indicada de las bombillas o reflectores respecto de los objetos combustibles! (véase la lámpara).
6. No colgar ningún objeto por encima del sistema: **¡peligro de cortocircuito y de incendio!**
7. ¡Se pierden las reivindicaciones de garantía al llevar modificaciones a cabo por propia cuenta y / o empleo incorrecto!

VOLUMEN DE SUMINISTRO

1 Rainbow MR16 Spot completo sin bombilla.

LAMPADA DI SPINA I



ISTRUZIONI PER L'USO I

DATI TECNICI

Descrizione: Lampada alogena a connettore, girevole e orientabile per il collegamento all'adattatore a spina Bruck, trasformatore a spina e contatti a spina per soffitti di costruzione leggera

Design: Z - Line
Materiali: alluminio
Superficie: mate
Voltaggio di lampada: 12 V SELV
Wattaggio di lampada: max. 50 W
Portalampeade: GU 5,3
Lampadina: QR-CB 51 in tecnica di bassa pressione

Tipo di protezione: III

AVVERTENZE GENERALI PER LA SICUREZZA

1. Per tutti i lavori da eseguire sulla lampada (manutenzione, pulizia) **eliminare la tensione dalla lampada!!**
2. La lampada non è adatta per locali umidi.
3. **Attenzione, pericolo di scosse di corrente !!** Non collegare la lampada **mai** direttamente alla **tensione della rete!**
4. **Attenzione!** La lampada ed il mezzo illuminante scottano quando funzionanti.
5. Osservare la distanza minima indicata del mezzo illuminante da oggetti combustibili! (vedi lampada)
6. Non appendere oggetti al di sopra della lampada: **pericolo di corto circuito e di incendio!**
7. Nessun diritto di garanzia in caso di modifiche apportate di propria iniziativa e/o di utilizzo inappropriato!

VOLUME DELLA FORNITURA

1 Rainbow MR16 Spot completo senza mezzo illuminante

PLANUNGSHILFE PLANNING AIDS AIDE DE PLANIFICATION AYUDA DE PLANIFICACIÓN AIUTO DI PLANIFICAZIONE

